

## 見積参考資料

工事名 R2三土 丸亀三好線 東・男山 道路改良工事（1）

◇経費情報◇

工種区分	道路改良工事
単価地区	三好2
施工地域・工事場所	一般交通影響有り(2)
前金支出割合	補正を行わない
契約保証	金銭的保証
現場環境改善費	計上しない

### 注意

「見積参考資料」は入札参加者の迅速で適正な工事費の見積りのための一資料であり、請負契約を拘束するものではない。

現場管理費に係る積算は令和2年5月1日から適用する積算基準に基づくものとする。

# 設計内訳書 (本01)

工事名	R 2 三土 丸亀三好線 東・男山 道路改良工事 (1)				事業区分 工事区分	道路新設・改築 道路改良	
工事区分・工種・種別・細別	規格	単位	数量	単価	金額	数量・金額増減	摘要
道路改良		式	1				
道路土工		式	1				
掘削工		式	1				
掘削	土質:土砂, 施工方法:上記以外(小規模), 施工数量: 小規模(標準以外)	m3	10				単 1号
路体盛土工		式	1				
路体(築堤)盛土	施工幅員:2.5m未満	m3	30				単 2号
土材料	RC-40	m3	20				単 3号
路床盛土工		式	1				
路床盛土	施工幅員:2.5m未満	m3	10				単 4号
石・ブロック積(張)工		式	1				
作業土工		式	1				
床掘り	土質:土砂	m3	20				単 5号
埋戻し	土質:土砂	m3	8				単 6号

# 設計内訳書 (本01)

工事名	R2三土 丸亀三好線 東・男山 道路改良工事(1)				事業区分 工事区分	道路新設・改築 道路改良	
工事区分・工種・種別・細別	規格	単位	数量	単価	金額	数量・金額増減	摘要
コンクリートブロック工(コンクリートブロック積)		式	1				
コンクリートブロック基礎	コンクリート規格:18-8-25(高炉), 底幅:55cm, 高さ:35cm	m	9				単 7号
コンクリートブロック積	ブロック規格:間知ブロック(控え35cm)	m2	32				単 8号
胴込・裏込材(砕石)	砕石規格:再生砕石 RC-40	m3	11				単 9号
目地板	目地板の種類:瀝青繊維質目地板t=10	m2	2				単 10号
天端コンクリート	コンクリート規格:24-12-25(20)(高炉)	m	10				単 11号
水止コンクリート	コンクリート規格:18-8-25(高炉)	m	10				単 12号
小口止コンクリート	コンクリート規格:18-8-40(高炉)	箇所	1				単 13号
道路付帯工		式	1				
作業土工		式	1				
床掘り	土質:土砂	m3	20				単 14号
埋戻し	土質:土砂	m3	4				単 15号
坂路工		式	1				

# 設計内訳書（本01）

工事名	R2三土 丸亀三好線 東・男山 道路改良工事（1）				事業区分 工事区分	道路新設・改築 道路改良	
工事区分・工種・種別・細別	規格	単位	数量	単価	金額	数量・金額増減	摘要
坂路		箇所	1				単 16号
構造物撤去工		式	1				
構造物取壊し工		式	1				
コンクリート構造物取壊し	構造物区分:無筋構造物,工法区分:人力施工	m3	0.9				単 17号
運搬処理工		式	1				
殻運搬	殻種別:コンクリート殻(無筋)	m3	0.9				単 18号
殻処分	殻種別:コンクリート殻(無筋)	m3	0.9				単 19号
仮設工		式	1				
交通管理工		式	1				
交通誘導警備員 (B)		人日	30				単 20号
舗装		式	1				
防護柵工		式	1				
路側防護柵工		式	1				

# 設計内訳書（本01）

工事名	R 2 三土 丸亀三好線 東・男山 道路改良工事（1）				事業区分 工事区分	道路新設・改築 舗装	
工事区分・工種・種別・細別	規格	単位	数量	単価	金額	数量・金額増減	摘要
ガードレール	ガードレール規格(標準型・Co用):塗装品 Gr-C-2B, 施工規模:21m以上100m未満, 曲線部補正:無	m	63				単 21号
補強筋	SD345 D13	箇所	6				単 22号
直接工事費		式	1				
共通仮設		式	1				
共通仮設費（率計上）		式	1				
純工事費		式	1				
現場管理費		式	1				
工事原価		式	1				
一般管理費等		式	1				
工事価格		式	1				
消費税額及び地方消費税額		式	1				
工事費計		式	1				

# 1次単価表

単価使用年月	2020.07
歩掛適用年月	2020.07
労務調整係数	1.000-00000 0.0 0

単 1号	掘削	土質:土砂,施工方法:上記以外(小規模),施工数量:小規模(標準以外)	単位	m3	単位数量	1	単価	
名称・規格		条件	単位	数量	単価	金額	摘要	
	掘削	土砂,上記以外(小規模),小規模(標準以外)	m3	1				
	合計							
	単価							円/m3

# 1次単価表

単価使用年月	2020.07
歩掛適用年月	2020.07
労務調整係数	1.000-00000 0.0 0

単 2号	路体(築堤)盛土	施工幅員:2.5m未満	単位	m3	単位数量	1	単価	
名称・規格		条件	単位	数量	単価	金額	摘要	
	路体(築堤)盛土	2.5m未満	m3	1				
	合計							
	単価							円/m3

# 1 次単価表

単価使用年月	2020.07
歩掛適用年月	2020.07
労務調整係数	1.000-00000 0.0 0

単 3号	土材料	RC-40	単位	m3	単位数量	1	単価	
名称・規格		条件	単位	数量	単価	金額	摘要	
土材料			m3	1				
合計								
単価							円/m3	

# 1 次単価表

単価使用年月	2020.07
歩掛適用年月	2020.07
労務調整係数	1.000-00000 0.0 0

単 4号	路床盛土	施工幅員:2.5m未満	単位	m3	単位数量	1	単価	
名称・規格		条件	単位	数量	単価	金額	摘要	
路床盛土		2.5m未満	m3	1				
合計								
単価							円/m3	

# 1次単価表

単価使用年月	2020.07
歩掛適用年月	2020.07
労務調整係数	1.000-00000 0.0 0

単 5号	床掘り	土質:土砂	単位	m3	単位数量	1	単価	
名称・規格		条件	単位	数量	単価	金額	摘要	
床掘り		土砂, 上記以外(小規模), 全ての費用	m3	1				
合計								
単価							円/m3	

# 1次単価表

単価使用年月	2020.07
歩掛適用年月	2020.07
労務調整係数	1.000-00000 0.0 0

単 6号	埋戻し	土質:土砂	単位	m3	単位数量	1	単価	
名称・規格		条件	単位	数量	単価	金額	摘要	
埋戻し		上記以外(小規模), 土砂, 全ての費用	m3	1				
合計								
単価							円/m3	



# 1次単価表

単価使用年月	2020.07
歩掛適用年月	2020.07
労務調整係数	1.000-00000 0.0 0

単 7号	コンクリートブロック基礎	コンクリート規格:18-8-25(高炉),底幅:55cm,高さ:35cm	単位	m	単位数量	10	単価	
名称・規格		条件	単位	数量	単価	金額	摘要	
現場打基礎コンクリート		18-8-25(高炉),有り,一般養生・特殊養生(練炭)	m3	1.4				
合計								
単価							円/m	

# 1次単価表

単価使用年月	2020.07
歩掛適用年月	2020.07
労務調整係数	1.000-00000 0.0 0

単 8号	コンクリートブロック積	ブロック規格:間知ブロック(控え35cm)	単位	m2	単位数量	1	単価	
名称・規格		条件	単位	数量	単価	金額	摘要	
コンクリートブロック積工		滑面,無し,無し,練積,有(胴込+裏込),0.35m3/m2,18-8-25(20)(高炉)	m2	1				単 23号
合計								
単価							円/m2	

# 1次単価表

単価使用年月	2020.07
歩掛適用年月	2020.07
労務調整係数	1.000-00000 0.0 0

単 9号	胴込・裏込材(砕石)	砕石規格:再生砕石 RC-40	単位	m3	単位数量	1	単価	
名称・規格		条件	単位	数量	単価	金額	摘要	
胴込・裏込材(砕石)		間知・平・連節・緑化ブロック,再生砕石 RC-40	m3	1				
合計								
単価							円/m3	

# 1次単価表

単価使用年月	2020.07
歩掛適用年月	2020.07
労務調整係数	1.000-00000 0.0 0

単 10号	目地板	目地板の種類:瀝青繊維質目地板t=10	単位	m2	単位数量	1	単価	
名称・規格		条件	単位	数量	単価	金額	摘要	
目地板		瀝青繊維質目地板t=10	m2	1				
合計								
単価							円/m2	

# 1 次単価表

単価使用年月	2020.07
歩掛適用年月	2020.07
労務調整係数	1.000-00000 0.0 0

単 11号	天端コンクリート	コンクリート規格:24-12-25(20)(高炉)	単位	m	単位数量	10	単価	
名称・規格		条件	単位	数量	単価	金額	摘要	
	コンクリート	小型構造物, 人力打設, 24-12-25(20)(高炉), 一般養生, 無し, 全ての費用	m3	4				
	型枠	一般型枠, 小型構造物	m2	10				
	目地板	瀝青繊維質目地板t=20	m2	0.4				
	鉄筋工[市場単価]	SD345 D13, 一般構造物, 10t未満, 無, 無, 無, 無, 補正無(鉄筋割合10%未満含む), 補正無(一般構造物)	t	0.04				単 24号
	鉄筋工[市場単価]	SD345 D16~25, 一般構造物, 10t未満, 無, 無, 無, 無, 補正無(鉄筋割合10%未満含む), 補正無(一般構造物)	t	0.05				単 25号
	合計							
	単価							円/m

# 1 次単価表

単価使用年月	2020.07
歩掛適用年月	2020.07
労務調整係数	1.000-00000 0.0 0

単 12号	水止コンクリート	コンクリート規格:18-8-25(高炉)	単位	m	単位数量	10	単価	
名称・規格		条件	単位	数量	単価	金額	摘要	
	コンクリート	小型構造物, 人力打設, 18-8-25(高炉), 一般養生, 無し, 全ての費用	m3	0.3				
	型枠	一般型枠, 小型構造物	m2	4				
	鉄筋工[市場単価]	SD345 D16~25, 一般構造物, 10t未満, 無, 無, 無, 無, 補正無(鉄筋割合10%未満含む), 補正無(一般構造物)	t	0.02				単 25号
	鉄筋工[市場単価]	SD345 D13, 一般構造物, 10t未満, 無, 無, 無, 無, 補正無(鉄筋割合10%未満含む), 補正無(一般構造物)	t	0.01				単 24号
	合計							
	単価							円/m

# 1 次単価表

単価使用年月	2020.07
歩掛適用年月	2020.07
労務調整係数	1.000-00000 0.0 0

単 13号	小口止コンクリート	コンクリート規格:18-8-40(高炉)	単位	箇所	単位数量	1	単価	
名称・規格		条件	単位	数量	単価	金額	摘要	
コンクリート		無筋・鉄筋構造物,バックホウ(クレーン機能付)打設,18-8-40(高炉),一般養生,全ての費用	m3	2				
型枠		一般型枠,鉄筋・無筋構造物	m2	2				
目地板		瀝青繊維質目地板t=10	m2	5				
鉄筋工[市場単価]		SD345 D16~25,一般構造物,10t未満,無,無,無,無,補正無(鉄筋割合10%未満含む),差筋及び杭頭処理	t	0.002				単 26号
	合計							
	単価							円/箇所

# 1次単価表

単価使用年月	2020.07
歩掛適用年月	2020.07
労務調整係数	1.000-00000 0.0 0

単 14号	床掘り	土質:土砂	単位	m3	単位数量	1	単価	
名称・規格		条件	単位	数量	単価	金額	摘要	
床掘り		土砂, 上記以外(小規模), 全ての費用	m3	1				
合計								
単価							円/m3	

# 1次単価表

単価使用年月	2020.07
歩掛適用年月	2020.07
労務調整係数	1.000-00000 0.0 0

単 15号	埋戻し	土質:土砂	単位	m3	単位数量	1	単価	
名称・規格		条件	単位	数量	単価	金額	摘要	
埋戻し		上記以外(小規模), 土砂, 全ての費用	m3	1				
合計								
単価							円/m3	

# 1 次単価表

単価使用年月	2020.07
歩掛適用年月	2020.07
労務調整係数	1.000-00000 0.0 0

単 16号	坂路		単位	箇所	単位数量	1	単価	
名称・規格		条件	単位	数量	単価	金額	摘要	
コンクリート		無筋・鉄筋構造物,バックホウ(クレーン機能付)打設,18-8-40(高炉),一般養生,全ての費用	m3	16				
型枠		一般型枠,鉄筋・無筋構造物	m2	56				
捨石積(裏石積)		厚さ20cm,18- 8-25(20) 高炉,割栗石150-200mm	m2	50				単 27号
鉄筋工[市場単価]		SD345 D16~25,一般構造物,10t未満,無,無,無,無,補正無(鉄筋割合10%未満含む),補正無(一般構造物)	t	0.007				単 25号
足場工		単管傾斜足場,不要,標準(1.0)	掛m2	40				単 28号
コンクリート		小型構造物,人力打設,18-8-25(高炉),一般養生,無し,全ての費用	m3	2				
基礎碎石		7.5cmを超え12.5cm以下,再生クラッシュラ ン 40~0,全ての費用	m2	15				
防護柵(横断・転落防止柵)設置工		コンクリート建込,ビーム式・パネル式,3m,100m未満,無	m	16				単 29号
合計								
単価								円/箇所

# 1次単価表

単価使用年月	2020.07
歩掛適用年月	2020.07
労務調整係数	1.000-00000 0.0 0

単 17号	コンクリート構造物取壊し	構造物区分:無筋構造物,工法区分: 人力施工	単位	m3	単位数量	1	単価	
名称・規格		条件	単位	数量	単価	金額	摘要	
構造物とりこわし		無筋構造物,人力施工,無し,無し	m3	1			単 30号	
合計								
単価							円/m3	

# 1次単価表

単価使用年月	2020.07
歩掛適用年月	2020.07
労務調整係数	1.000-00000 0.0 0

単 18号	殻運搬	殻種別:コンクリート殻(無筋)	単位	m3	単位数量	1	単価	
名称・規格		条件	単位	数量	単価	金額	摘要	
殻運搬		Co(無筋・鉄筋)構造物とりこわし,人力積込,無し,27.5km以下,全ての費用	m3	1				
合計								
単価							円/m3	



# 1次単価表

単価使用年月	2020.07
歩掛適用年月	2020.07
労務調整係数	1.000-00000 0.0 0

単 19号	処分	殻種別:コンクリート殻(無筋)	単位	m3	単位数量	1	単価	
名称・規格		条件	単位	数量	単価	金額	摘要	
処分費(m3)			m3	1			単 31号	
合計								
単価							円/m3	

# 1次単価表

単価使用年月	2020.07
歩掛適用年月	2020.07
労務調整係数	1.000-00000 0.0 0

単 20号	交通誘導警備員(B)		単位	人日	単位数量	1	単価	
名称・規格		条件	単位	数量	単価	金額	摘要	
交通誘導警備員B			人日	1			単 32号	
合計								
単価							円/人日	

# 1次単価表

単価使用年月	2020.07
歩掛適用年月	2020.07
労務調整係数	1.000-00000 0.0 0

単 21号	ガードレール	ガードレール規格(標準型・Co用):塗装品 Gr-C-2B, 施工規模:21m以上100m未 満, 曲線部補正:無	単位	m	単位数量	1	単価	
名称・規格		条件	単位	数量	単価	金額	摘要	
防護柵設置工(ガードレール設置工)		コンクリート建込, Gr-C-2B 塗装品, 21m以 上100m未満, 無, 無, 無, 加算無し	m	1			単 33号	
合計								
単価							円/m	

# 1次単価表

単価使用年月	2020.07
歩掛適用年月	2020.07
労務調整係数	1.000-00000 0.0 0

単 22号	補強筋	SD345 D13	単位	箇所	単位数量	100	単価	
名称・規格		条件	単位	数量	単価	金額	摘要	
鉄筋工[市場単価]		SD345 D13, 一般構造物, 10t未満, 無, 無, 無, 無, 補正無(鉄筋割合10%未満 含む), 補正無(一般構造物)	t	0.83			単 24号	
合計								
単価							円/箇所	

## 2次単価表

単価使用年月	2020.07
歩掛適用年月	2020.07
労務調整係数	1.000-00000 0.0 0

単 23号	コンクリートブロック積工	滑面,無し,無し,練積,有(胴込+裏込),0.35m3/m2,18-8-25(20)(高炉)	単位	m2	単位数量	100	単価	
名称・規格		条件	単位	数量	単価	金額	摘要	
ブロック積工 昼間 制約無			m2	100				
生コンクリート 18-8-25(20) 高炉			m3	39.2				
諸雑費(まるめ)			式	1				
合計								
単価								円/m2

## 2次単価表

単価使用年月	2020.07
歩掛適用年月	2020.07
労務調整係数	1.000-00000 0.0 0

単 24号	鉄筋工[市場単価]	SD345 D13, 一般構造物, 10t未満, 無, 無, 無, 補正無(鉄筋割合10%未満含む), 補正無(一般構造物)	単位	t	単位数量		
名称・規格		条件	単位	数量	単価	金額	摘要
	鉄筋コンクリート用棒鋼 SD345 D13		t	1.03			
	鉄筋工 加工・組立共 一般構造物		t	1			
	諸雑費(まるめ)		式	1			
	合計						
	単価						円/t

## 2次単価表

単価使用年月	2020.07
歩掛適用年月	2020.07
労務調整係数	1.000-00000 0.0 0

単 25号	鉄筋工[市場単価]	SD345 D16~25, 一般構造物, 10t未満, 無, 無, 無, 無, 補正無(鉄筋割合10%未満含む), 補正無(一般構造物)	単位	t	単位数量	1	単価	
名称・規格		条件	単位	数量	単価	金額	摘要	
	鉄筋コンクリート用棒鋼 SD345 D16~25		t	1.03				
	鉄筋工 加工・組立共 一般構造物		t	1				
	諸雑費(まるめ)		式	1				
	合計							
	単価							円/t

# 2次単価表

単価使用年月	2020.07
歩掛適用年月	2020.07
労務調整係数	1.000-00000 0.0 0

単 26号	鉄筋工[市場単価]	SD345 D16~25, 一般構造物, 10t未満, 無, 無, 無, 無, 補正無(鉄筋割合10%未満含む), 差筋及び杭頭処理	単位	t	単位数量	1	単価	
名称・規格		条件	単位	数量	単価	金額	摘要	
	鉄筋コンクリート用棒鋼 SD345 D16~25		t	1.03				
	鉄筋工 加工・組立共 差筋及び杭頭処理		t	1				
	諸雑費(まるめ)		式	1				
	合計							
	単価							円/t

## 2次単価表

単価使用年月	2020.07
歩掛適用年月	2020.07
労務調整係数	1.000-00000 0.0 0

単 27号	拾石積(裏石積)	厚さ20cm, 18- 8-25(20) 高炉, 割栗石150-200mm	単位	m2	単位数量	50	単価
名称・規格		条件	単位	数量	単価	金額	摘要
	割栗石 150-200mm		m3	11.4			
	生コンクリート 18-8-25(20) 高炉		m3	1.7			
	土木一般世話役		人				
	普通作業員		人				
	合計						
	単価						円/m2

# 2次単価表

単価使用年月	2020.07
歩掛適用年月	2020.07
労務調整係数	1.000-00000 0.0 0

単 28号	足場工	単管傾斜足場, 不要, 標準(1.0)	単位	掛m2	単位数量	100	単価	
名称・規格		条件	単位	数量	単価	金額	摘要	
	土木一般世話役		人					
	とび工		人					
	普通作業員		人					
	ラフテレンクレーン[油圧伸縮ジブ型] 25t吊		日	0.8				
	諸雑費(率+まるめ)		式	1				
	合計							
	単価							円/掛m2



# 2次単価表

単価使用年月	2020.07
歩掛適用年月	2020.07
労務調整係数	1.000-00000 0.0 0

単 29号	防護柵(横断・転落防止柵)設置工	コンクリート建込,ヒール式・パネ式, 3m, 100m 未満, 無	単位	m	単位数量	100	単価	
名称・規格		条件	単位	数量	単価	金額	摘要	
	横断・転落防止柵設置工 C0建込用 ヒール式・パネ式		m	100				
	防護柵(P種) H=1.1m 4段ヒール		m	100				
	諸雑費(まるめ)		式	1				
	合計							
	単価							円/m

## 2次単価表

単価使用年月	2020.07
歩掛適用年月	2020.07
労務調整係数	1.000-00000 0.0 0

単 30号	構造物とりこわし	無筋構造物, 人力施工, 無し, 無し	単位	m3	単位数量	1	単価	
名称・規格		条件	単位	数量	単価	金額	摘要	
	無筋構造物 昼間 人力施工 制約無		m3	1				
	諸雑費(まるめ)		式	1				
	合計							
	単価							円/m3

## 2次単価表

単価使用年月	2020.07
歩掛適用年月	2020.07
労務調整係数	1.000-00000 0.0 0

単 31号	処分費(m3)		単位	m3	単位数量	100	単価	
名称・規格		条件	単位	数量	単価	金額	摘要	
	処分費 コンクリート殻(無筋)		m3	100				
	合計							
	単価							円/m3

## 2次単価表

単価使用年月	2020.07
歩掛適用年月	2020.07
労務調整係数	1.000-00000 0.0 0

単 32号	交通誘導警備員B		単位	人日	単位数量	1	単価	
名称・規格		条件	単位	数量	単価	金額	摘要	
	交通誘導警備員B		人					
	合計							
	単価							円/人日

## 2次単価表

単価使用年月	2020.07
歩掛適用年月	2020.07
労務調整係数	1.000-00000 0.0 0

単 33号	防護柵設置工(ガードレール設置工)	コンクリート建込, Gr-C-2B 塗装品, 21m以上100m未満, 無, 無, 無, 加算無し	単位	m	単位数量	1	単価	
名称・規格		条件	単位	数量	単価	金額	摘要	
	ガードレール設置工 C0建込用 Gr-C-2B 塗装		m	1				
	諸雑費(まるめ)		式	1				
	合計							
	単価							円/m

## 機労材集計リスト（機械）

工事名	R2三土 丸亀三好線 東・男山 道路改良工事（1）					
単価コード	名称	規格	単位	数量	金額	摘要
L001010004	バックホウ(クローラ) [標準・クレーン機能付き]	山積0.8m3(平積0.6m3)2.9t吊	日	3.116	34,575	
L001010007	バックホウ(クローラ) [標準]	山積0.8m3(平積0.6m3)	日	0.124	1,244	
L001070002	振動ローラ(舗装用) [ハンドガイト式]	運転質量0.8～1.1t	日	1.189	2,318	
L001130006	ラフテレンクレーン[油圧伸縮シブ型]	25t吊	日	0.32	13,696	
M000201034	小型バックホウ(クローラ) [標準]	排出ガス対策型(第2次基準) 山積0.13m3	供用日	0.88	5,527	
M000202096	バックホウ(クローラ) [後方超小旋回型]	排ガス型(第2次) 山積0.28m3	供用日	2.437	21,848	
M000301001	ダンプトラック[オンロード・ディーゼル]	2t積級	供用日	0.411	1,970	
M000806001	ランマ	質量60～80kg	供用日	0.537	276	
	合計額				81,454	



数量総括表

工事区分 (レベル1)	工種 (レベル2)	種別 (レベル3)	細別 (レベル4)	規格	単位	数量	計上数量	摘要
道路改良					式	-	1	
	道路土工				式	-	1	
		掘削工			式	-	1	
			掘削	土砂 小規模(標準以外)	m3	11.3	10	
		路体盛土工			式	-	1	
			路体(築堤)盛土	施工幅員:2.5m未満	m3	28.5	30	5.7+22.8(坂路)
			土材料	RC-40	m3	17.7	20	
		路床盛土工			式	-	1	
			路床盛土	施工幅員:2.5m未満	m3	14.3	10	
	石・ブロック積(張)工				式	-	1	
		作業土工			式	-	1	
			床掘り	土砂 小規模	m3	15.1	20	
			埋戻し	土砂 小規模	m3	8.3	8	
		コンクリートブロック工(コンクリートブロック積)			式	-	1	
			コンクリートブロック基礎	18-8-25(高炉)	m	9.0	9	
			コンクリートブロック積	間知ブロック(控え35cm)	m2	32.2	32	
			胴込・裏込材(砕石)	砕石規格:再生砕石 RC-40	m2	11.4	11	
			目地板	瀝青繊維質目地板t=10	m2	1.6	2	
			天端コンクリート	コンクリート規格:24-12-25(20)(高炉)	m	10.0	10	
			水止コンクリート	コンクリート規格:18-8-25(高炉)	m	10.0	10	
			小口止コンクリート	18-8-40(高炉)	箇所	1.0	1	
	道路付帯工				式	-	1	
		作業土工			式	-	1	
			床掘り	土砂 小規模	m3	16.8	20	
			埋戻し	土砂 小規模	m3	3.7	4	
		坂路工			式	-	1	
			坂路		箇所	1.0	1	
	構造物撤去工				式	-	1	
		構造物取壊し工			式	-	1	
			コンクリート構造物取壊し	無筋構造物 人力施工	m3	0.9	0.9	
		運搬処理工			式	-	1	
			殻運搬	コンクリート殻(無筋)	m3	0.9	0.9	
			殻処分	コンクリート殻(無筋)	m3	0.9	0.9	
	仮設工				式	-	1	
		交通管理工			式	-	1	
			交通誘導警備員(B)		人日	-	30	
	防護柵工				式	-	1	
		路側防護柵工			式	-	1	
			ガードレール	Gr-C-2B 塗装品	m	62.8	63	
			補強筋	SD345 D13	箇所	6.0	6	

第 1 号

道路土工

数量計算書

丸亀三好線

測 点	距 離	掘削			路体盛土(2.5m未満)			路床盛土(2.5m未満)			備 考
		断 面	平 均	数 量	断 面	平 均	数 量	断 面	平 均	数 量	
NO.0+0.0		0.0			0.0			0.1			
NO.0+1.0	1.000	1.0	0.50	0.5	0.6	0.30	0.3	1.5	0.80	0.8	
NO.0+1.0'		1.2			0.6			1.5			
NO.0+10.0	9.000	1.2	1.20	10.8	0.6	0.60	5.4	1.5	1.50	13.5	
合 計	10.000			11.3			5.7			14.3	

第 2 号

道路土工

数量計算書

丸亀三好線

測 点	距 離	床掘り			埋戻し			基面整正			備 考
		断 面	平 均	数 量	断 面	平 均	数 量	断 面	平 均	数 量	
NO.0+0.0		0.1			0.0			0.0			
NO.0+1.0	1.000	1.2	0.65	0.7	0.4	0.20	0.2	1.2	0.60	0.6	
NO.0+1.0'		1.6			0.9			0.8			
NO.0+10.0	9.000	1.6	1.60	14.4	0.9	0.90	8.1	0.8	0.80	7.2	
合 計	10.000			15.1			8.3			7.8	



第 3 号

道路土工

数量計算書

丸亀三好線

測 点	距 離	コンクリート構造物取壊し(無筋)									備 考
		断 面	平 均	数 量	断 面	平 均	数 量	断 面	平 均	数 量	
NO.0+0.0		1.8									
NO.0+1.0	1.000	0.0	0.90	0.9							
NO.0+1.0'		0.0									
NO.0+10.0	9.000	0.0	0.00	0.0							
合 計	10.000			0.9			0.0			0.0	



ブロック積みの自動計算書

碎石の天端幅

前勾配

裏勾配

0.335

0.5

0.4

勾配差

前法係数

裏法係数

合計法係数

0.1

1.118034

1.077033

2.195067

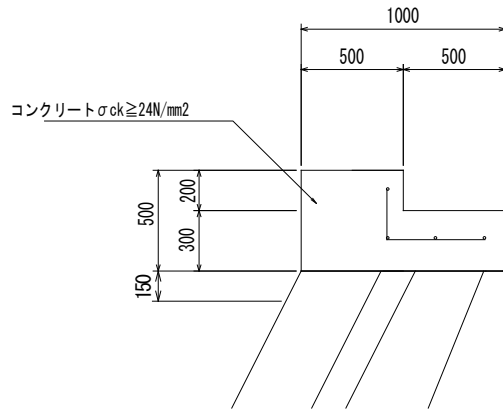
ブロック擁壁工

記号	ブロック積				裏込碎石			
	法長1	法長2	距離	面積	断面1	断面2	距離	立積
1	3.58	3.58	9.00	32.22	1.27	1.27	9.00	11.43
			小計	32.22			小計	11.43
合計			9.00	32.22				11.43
目地材 $A = 1/10 \times 32.22 \times 0.50 = 1.61 \text{ m}^2$								

ブロック擁壁工 1.0m当り

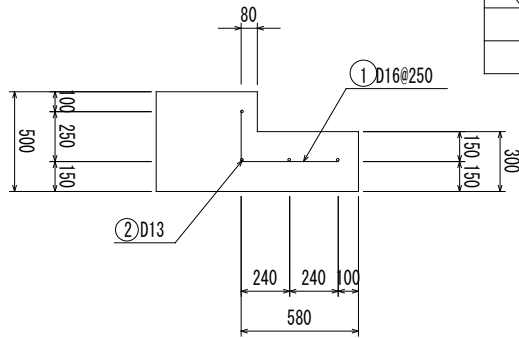
H	ブロック積	h	裏込碎石
2.50	2.80	2.00	0.87
3.00	3.35	2.50	1.15
3.20	3.58	2.70	1.27
3.50	3.91	3.00	1.46
3.70	4.14	3.20	1.58
4.00	4.47	3.50	1.79
4.30	4.81	3.80	2.00

# 天端コンクリート数量計算書



10.0m当り

名称	規格	数量
コンクリート	σck ≥ 24 N/mm <sup>2</sup>	4.000 m <sup>3</sup>
型 枠	小型構造物	10.00 m <sup>2</sup>
目 地 材	瀝青繊維質目地材t=20	0.4 m <sup>2</sup>



鉄筋質量表 (SD345)

10.0m当り

記号	径	長さ	本数	重量 (kg)
①	D16	730	40	45.55
②	D13	9800	4	39.00
合計				84.55

## 10m当り計算書

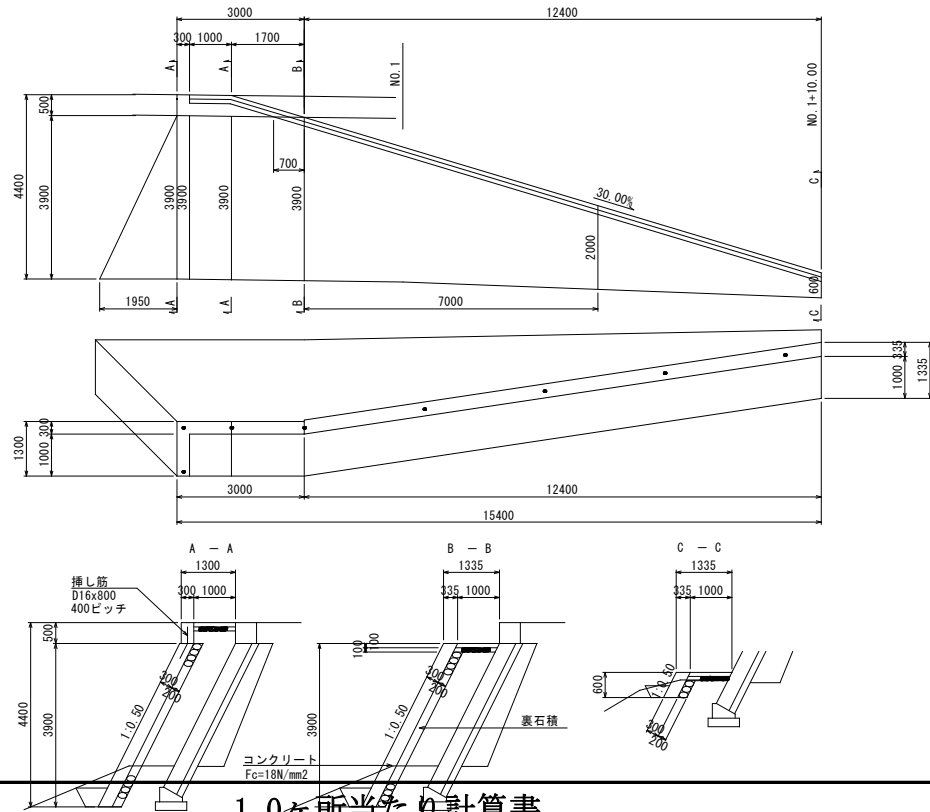
コンクリート		=	4.0 m <sup>3</sup>
型 枠		=	10.0 m <sup>2</sup>
目 地 材		=	0.4 m <sup>2</sup>
鉄筋 (D13)		=	0.04 t
鉄筋 (D16)		=	0.05 t
延 長	No. 0付近~No. 0+10.0付近	=	10.0 m







# 坂 路 工 計 算 書



1.0ヶ所当たり計算書

コンクリート	$0.50 \times 0.30 \times (1.30 + 1.00 + 1/2 \times 1.70)$	直壁	=	0.47
	$3.90 \times 0.335 \times (1.30 + 1.00 + 1.70)$		=	5.23
	$1/2 \times (3.90 + 0.60) \times 0.335 \times 12.40$		=	9.35
	$3.90 \times 0.335 \times 1/2 \times 1.95$		=	1.27
		合 計	=	16.3 m <sup>3</sup>
型 枠	$0.50 \times 2 \times (1.30 + 1.00 + 1/2 \times 1.70)$	直壁	=	3.15
	$3.90 \times 1.118 \times (1.30 + 1.00 + 1.70)$		=	17.44
	$1/2 \times (3.90 + 0.60) \times 1.118 \times 12.40$		=	31.19
	$3.90 \times 1.118 \times 1/2 \times 1.95$		=	4.25
		合 計	=	56.0 m <sup>2</sup>
裏 石 積	$3.90 \times 1.118 \times (1.30 + 1.00 + 1.70)$		=	17.44
	$-0.20 \times 1.118 \times 1/2 \times 0.70$	控除分	=	-0.08
	$1/2 \times (3.70 + 0.40) \times 1.118 \times 12.40$		=	28.42
	$3.90 \times 1.118 \times 1/2 \times 1.95$		=	4.25
		合 計	=	50.0 m <sup>2</sup>
鉄筋 (D16)	$1.56 \times 0.80 / 0.40 \times 2.30$		=	7.18 Kg



# 坂 路 工 計 算 書

## 1.0カ所当たり計算書

足 場 工	$3.90 \times 1.118 \times (1.30 + 1.00 + 1.70)$	=	17.44
	$1/2 \times (3.90 + 2.00) \times 1.118 \times 7.00$	=	23.09
	$3.90 \times 1.118 \times 1/2 \times 1.95$	=	4.25
	合 計		44.9 掛m <sup>2</sup>
コンクリート舗装			
	$1.00 \times (1.00 + 1.70 + 12.40)$	=	15.1 m <sup>2</sup>
基礎碎石		=	15.1 m <sup>2</sup>
ガードパイプ	$L = 1.05 + 1.15 + 1.80 + 12.00$	=	16.0 m
床 堀	$0.9 \times 18.65$	=	16.8 m <sup>3</sup>
埋 戻	$0.2 \times 18.65$	=	3.7 m <sup>3</sup>
盛 土	$2.27 \times 1/2 \times 1.95$	=	2.21 m <sup>3</sup>
	$2.57 \times 1.3$	=	3.34 m <sup>3</sup>
	$2.27 \times 1.7$	=	3.86 m <sup>3</sup>
	$0.3 \times 1/2 \times 1.7$	=	0.26 m <sup>3</sup>
	$2.11 \times 1/2 \times 12.4$	=	13.08 m <sup>3</sup>
	合 計		22.8 m <sup>3</sup>

